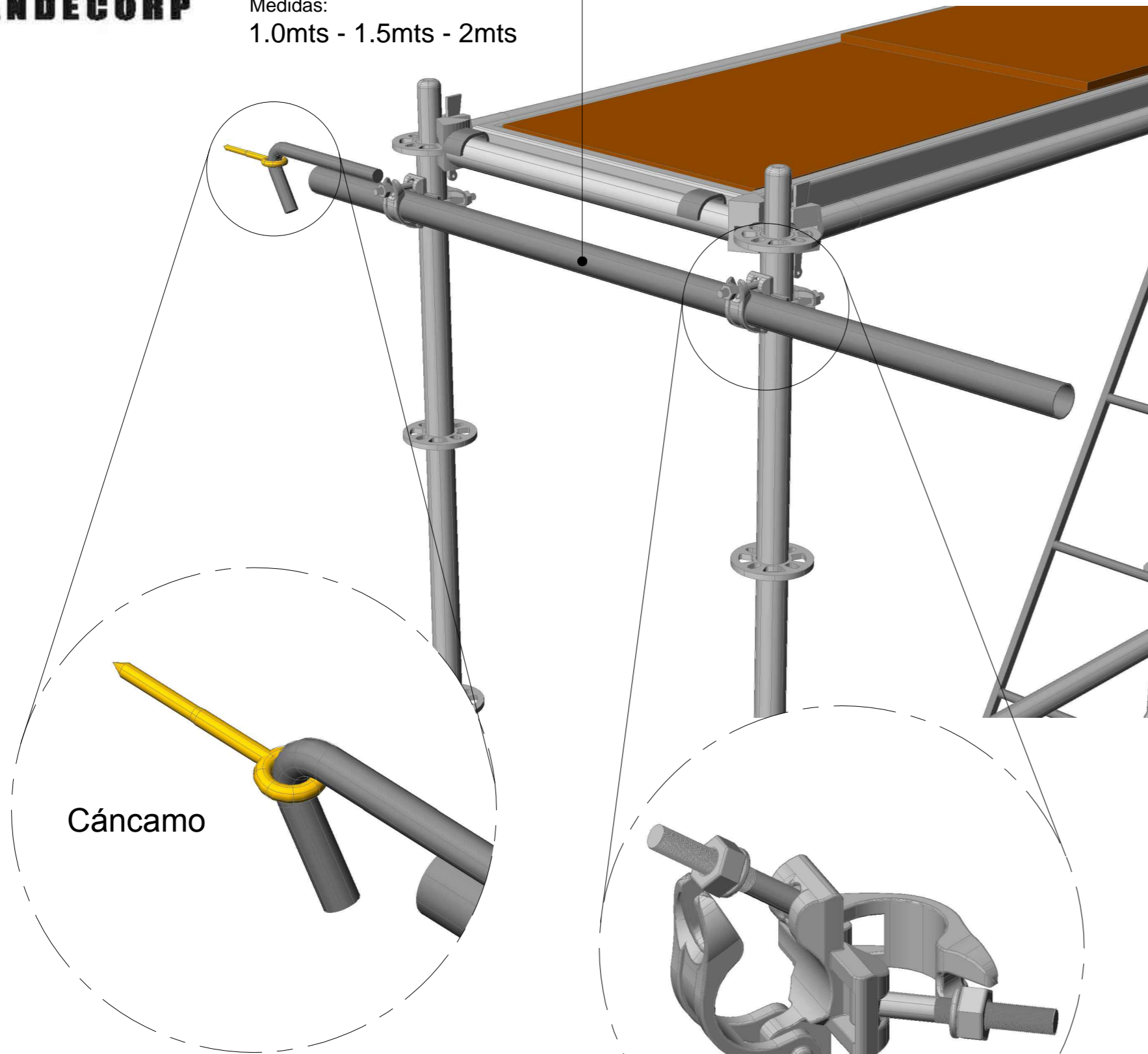




Andamio sistema MultiFront

Tubo de anclaje
Medidas:
1.0mts - 1.5mts - 2mts

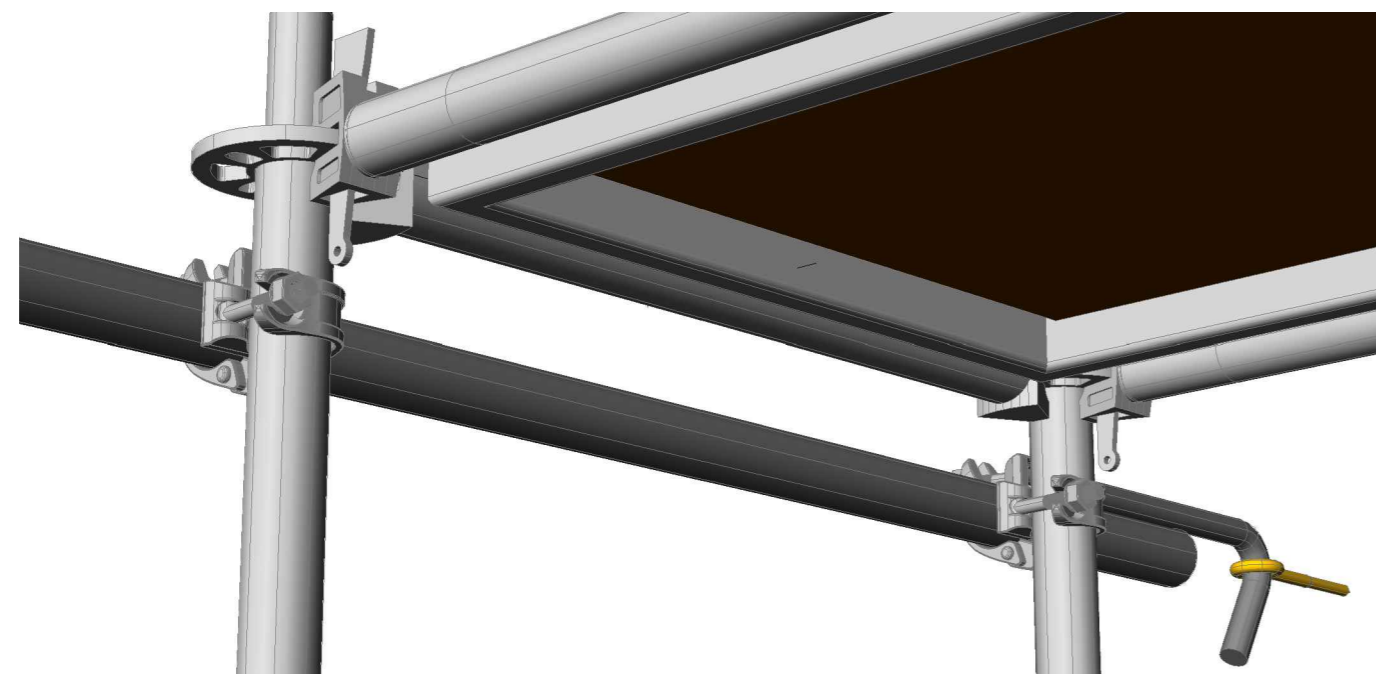


Cáncamo

Abrazadera

Detalle A Cáncamo, tubo de anclaje y abrazadera

▲ Vista exterior
▼ Vista interior



Horizontal 2.3mts

Vertical 1mt
Otras medidas:
0.5mts - 1.5mts - 2mts
3mts

Plataforma de acceso

Vertical 2mts
Otras medidas:
0.5mts - 1mts - 1.5mts
3mts

Cabezal 0.6mts
Otras medidas:
0.9mts - 1.2mts

Rodapie lateral 0.6mts
Otras medidas:
0.9mts - 1.2mts - 2.3mts

Rodapie frontal 2.3mts

Abrazadera
(Ver detalle A)

Tubo de anclaje
(Ver detalle A)

Anclaje de plataforma

Base de inicio

Nivelador

Diagonal 3mts

Horizontal 2.3mts

Plataforma metálica 2.3mts
Otras medidas:
0.6mts - 0.9mts - 1.2mts

Despiece andamio sistema MultiFront

